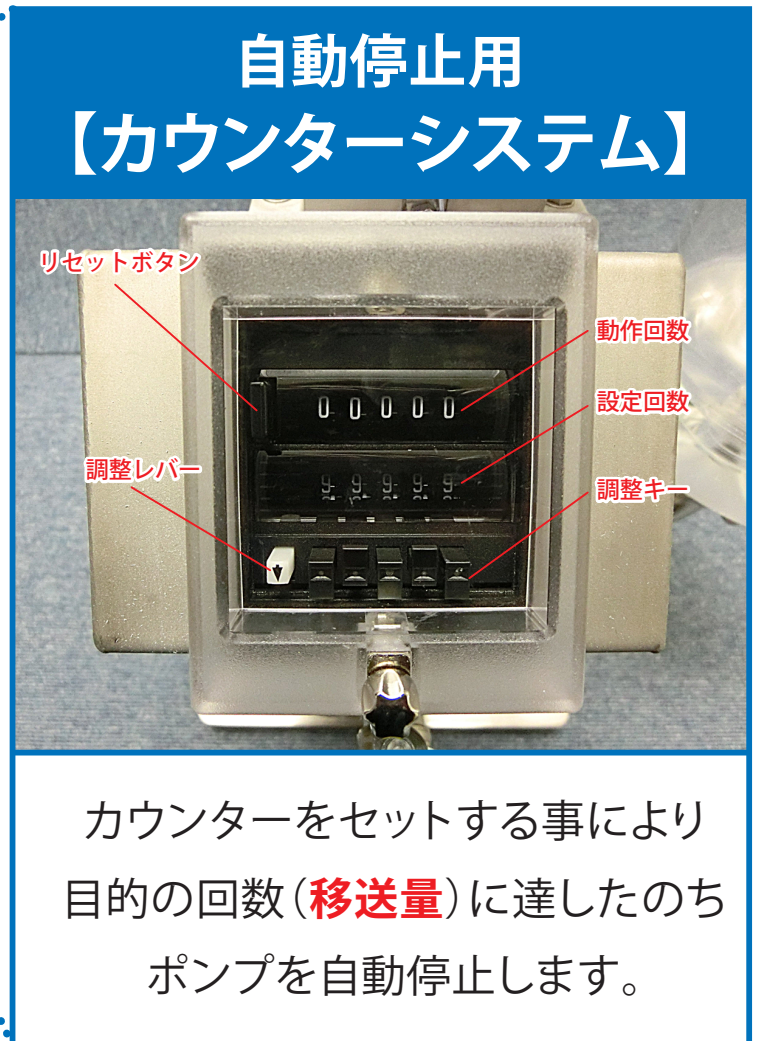
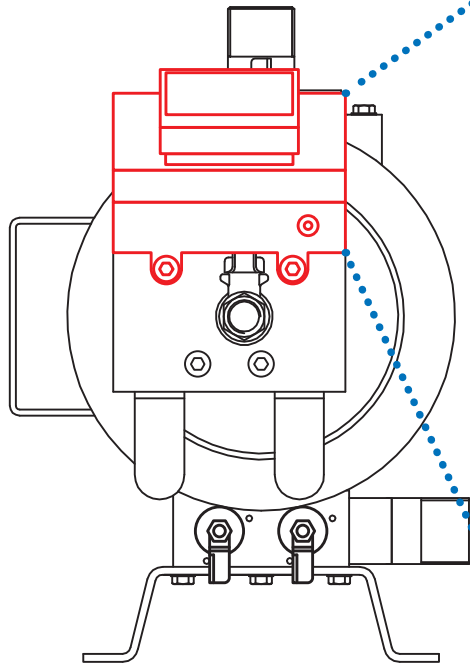


【カウンターシステム】 について



カウンターをセットする事により
目的の回数(移送量)に達したのち
ポンプを自動停止します。

【カウンターシステムの操作方法】

※ポンプを設定回数動いた後に自動停止するには回数を設定します。

①回数設定

「調整レバー」を下げながら「調整キー」を押すと0から順に数値が増えます。

※「値調整」の5つのボタンはそれぞれの桁数に対応しています。

②動作方法

①にて回数を設定した後、エアバルブを開けてポンプが作動すると「動作回数」がカウントアップします、「動作回数」が「設定回数」へ到達後にエアーの供給が止まり、ポンプが自動停止します。

※再度動かす場合はリセットボタンにて「動作回数」を0に戻します。