

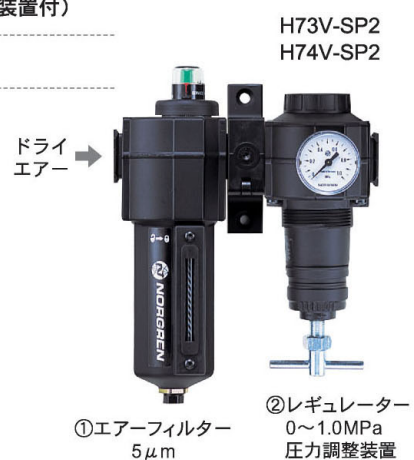
オイルレスエアモーター攪拌機用

エアフィルター・レギュレーター 2点セット

①エアフィルター：5ミクロン(フィルター目盛り表示装置付)

②レギュレーター：0~1.0MPa 圧力調整装置

- 計装エア可
- ドライエアでもコンプレッサーのオイルが微量に洩れるタイプは不可。下の装置を使用ください。



オイルレスエアモーター攪拌機用

エアフィルター・マイクロフィルター・レギュレーター 3点セット

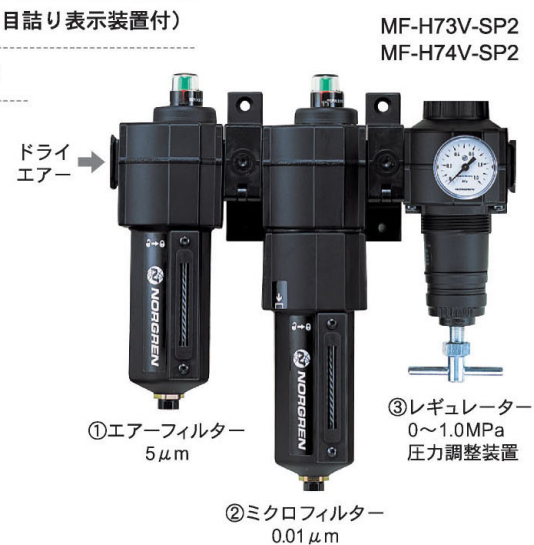
中央理化のエア攪拌機をご使用の場合は必ずこちらのエアセットをご使用下さい。
性能維持のため、攪拌機と一体にてお見積りします。

①エアフィルター：5ミクロン(フィルター目盛り表示装置付)

②マイクロフィルター：0.01ミクロン(フィルター目盛り表示装置付)

③レギュレーター：0~1.0MPa 圧力調整装置

- 無給油エアモーター攪拌機に最適です。0.01ミクロンフィルターにてコンプレッサーから洩れる微量なオイルによるエアモーターベーンの開閉不良を除去。
- ドライセパレーター、エア冷凍装置付のエア使用の場合



エアモーターへの給気も
エアモーターからの排気も
安定した清浄エアを保ちます

中央理化がつくる清浄エア

オイルレスエアモーター攪拌機用 フィルターシステム

エア供給側

仕様	
使用流体	空気
IN側最高圧力	1.7MPa
周囲温度	-20~80℃
フィルター	5μm、0.01μm
	ドレン F74G：自動排水式
	F74H：手動排水式
	重量 0.81kg、1.11kg
	レベルインジケータ付メタルボウル サービスインジケータ付
レギュレーター	リリーフ形
	調圧範囲 0.03~1.0MPa
	ゲージポート 2-Rc1/4
	重量 0.8kg

エア排出側

仕様	
フィルター	
使用流体	空気
IN側最高圧力	1.7MPa
周囲温度	-20~80℃(凍結無き事)
ポート径	2-Rc1/2
エレメント	5μm
ボウル	メタルボウル
ドレン	手動排水式
流量	3,960L/min
重量	0.81kg
材質	本体：亜鉛合金
	シール材：バイトン
	レベルインジケータ：バイレックス
サイレンサー	
使用流体	空気
ポート径	G1
使用圧力範囲	~1.0MPa
使用温度範囲	-20~50℃

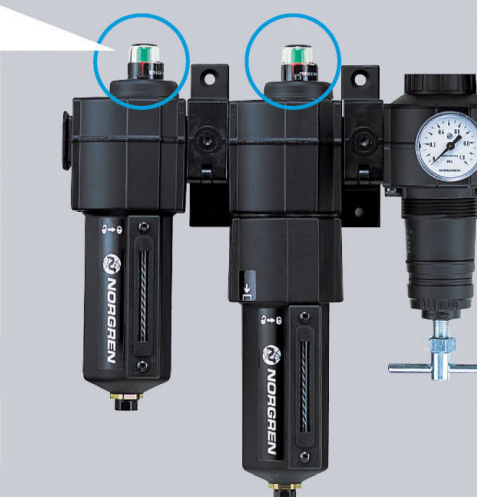
- 全製品にフィルター目盛り防止表示装置付

フィルターが
緑→赤になった場合
約0.1MPaの
圧損がでます



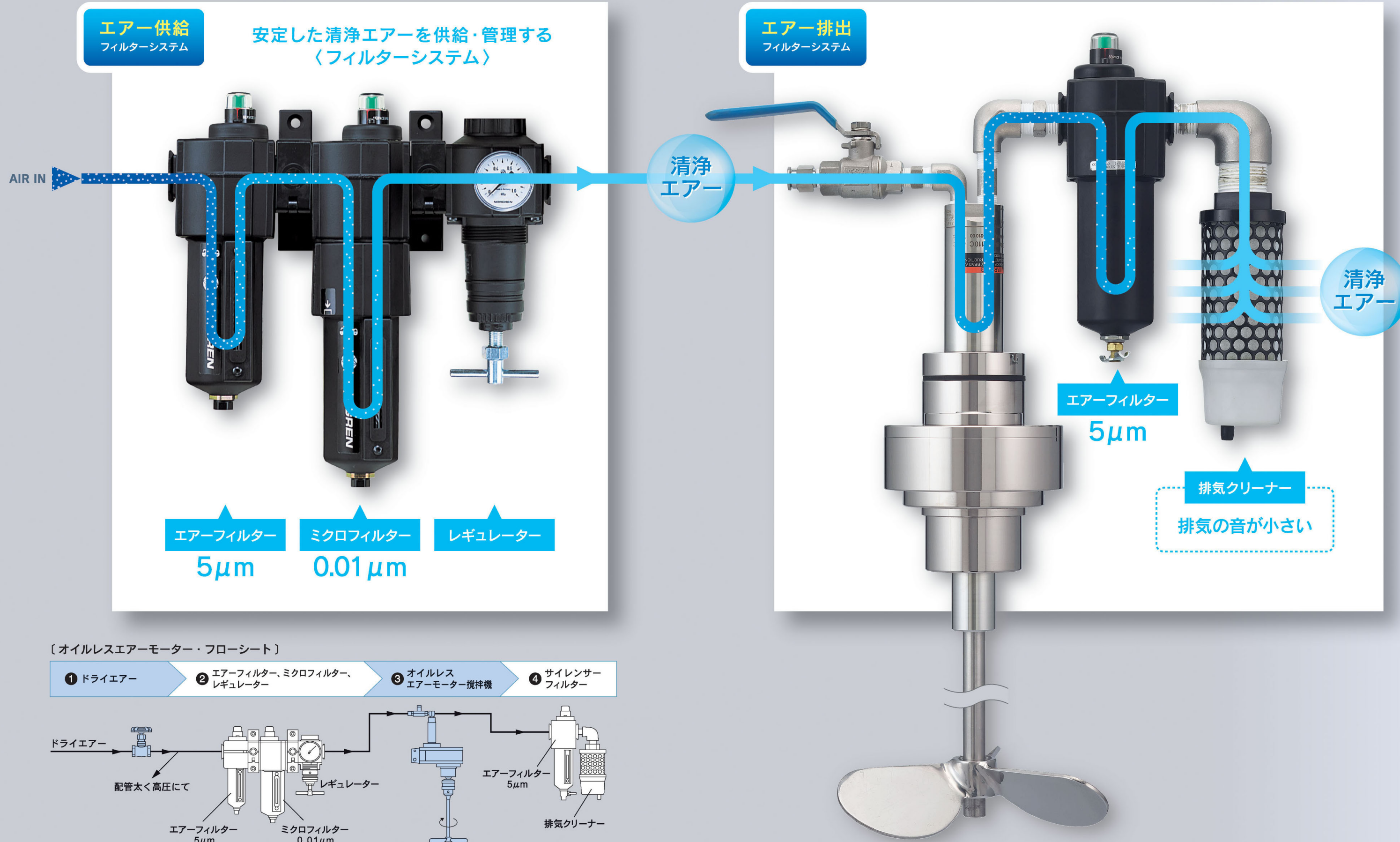
(エアの節約、エアモーター攪拌機の性能維持のため)

- 全製品に有機溶剤に安全なメタル容器使用



中央理化 独自の給気・排気で、エアーマーターの劣化を防ぎます!!

OIL LESS AIR MOTOR

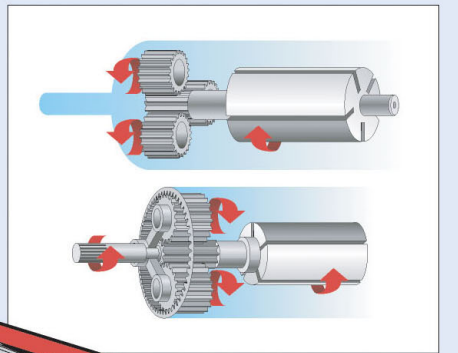


LZBベーンモーター 0.1~2.8kW

アトラスコプコのLZB型ベーンモーターは、コンパクト設計で軽量。多くの異なるギヤ比、回転速度とトルクへの様々な要求に対応します。ハンディマシンに組み込んだ用途に向いていますが、実際はあらゆる工業装置に対応可能です。

遊星ギヤユニット

アトラスコプコの遊星ギヤユニットは、とりわけLZBベーンモーターとの相性が抜群。ギヤとモーターのコンポーネントは、とびきりコンパクトな一つのハウジングの中に収まり、そのサイズからは想像できない高いトルク容量と、抜群の効率をもたらします。



ステンレス鋼エアーマーター

アトラスコプコのステンレス鋼エアーマーターを使うと、その活用分野は腐食環境にまで広がります。腐食性洗剤を使用する食品加工業や、大気中に腐食性物質が含まれる化学工業などの分野で使用できます。

アトラスコプコのステンレス鋼モーターは、「クリーン」デザイン。その滑らかな表面は円筒状で、汚れが溜まるようなポケットがないのでモーターの洗浄が簡単です。

モーターの出力シャフト部が二重密封構造なので、モーターギヤに汚れや液体が侵入しません。さらにこの構造はギヤの潤滑油が外に漏れ出すのを防ぎます。出力シャフトを含め、外側のあらゆる部品がステンレス鋼製です。モーター内部のグリースはNSF H1とFDA 21CFR § 178.3570に準拠しています。

防爆

アトラスコプコのエアーマーターは、どれも固定用途向けの防爆認定を受け、EUのATEX指令94/9/ECに適合しています。爆発の潜在的危険がある環境で使用される設備にお使いください。ヘリカルギヤを備えたLZLモーターだけは防爆認定を取得していません。

防爆認定を受けたエアーマーターは、火花や高い外部温度が、爆発性のガス、蒸気、汚れなどに引火する危険な環境に最適です。